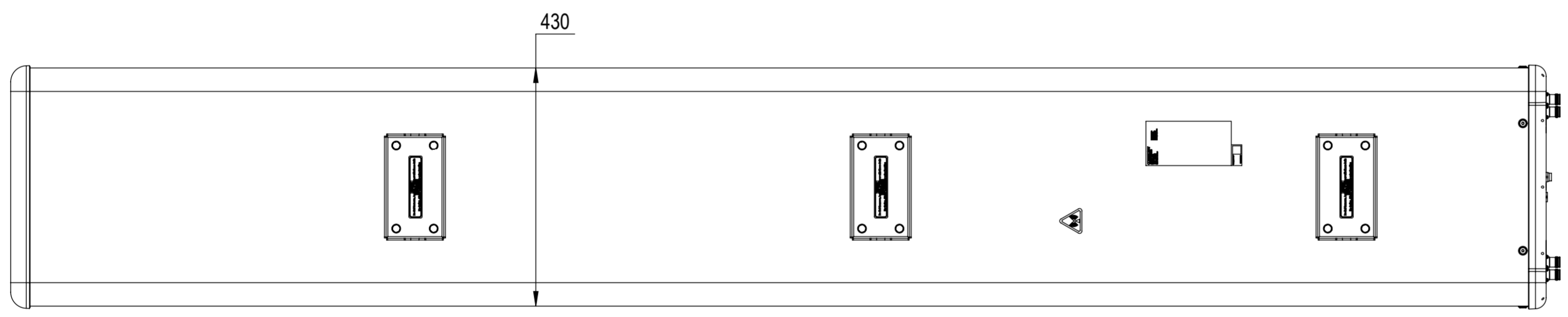
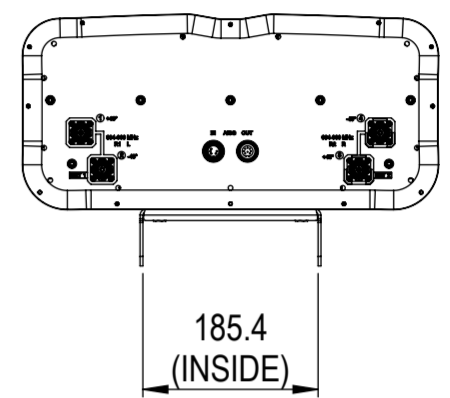
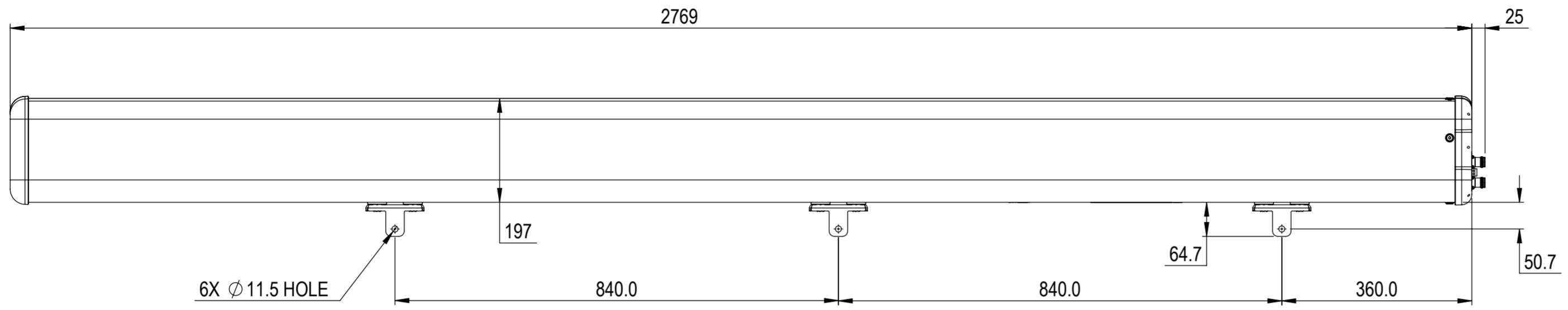


REVISION
B



RR-85D-R2N43