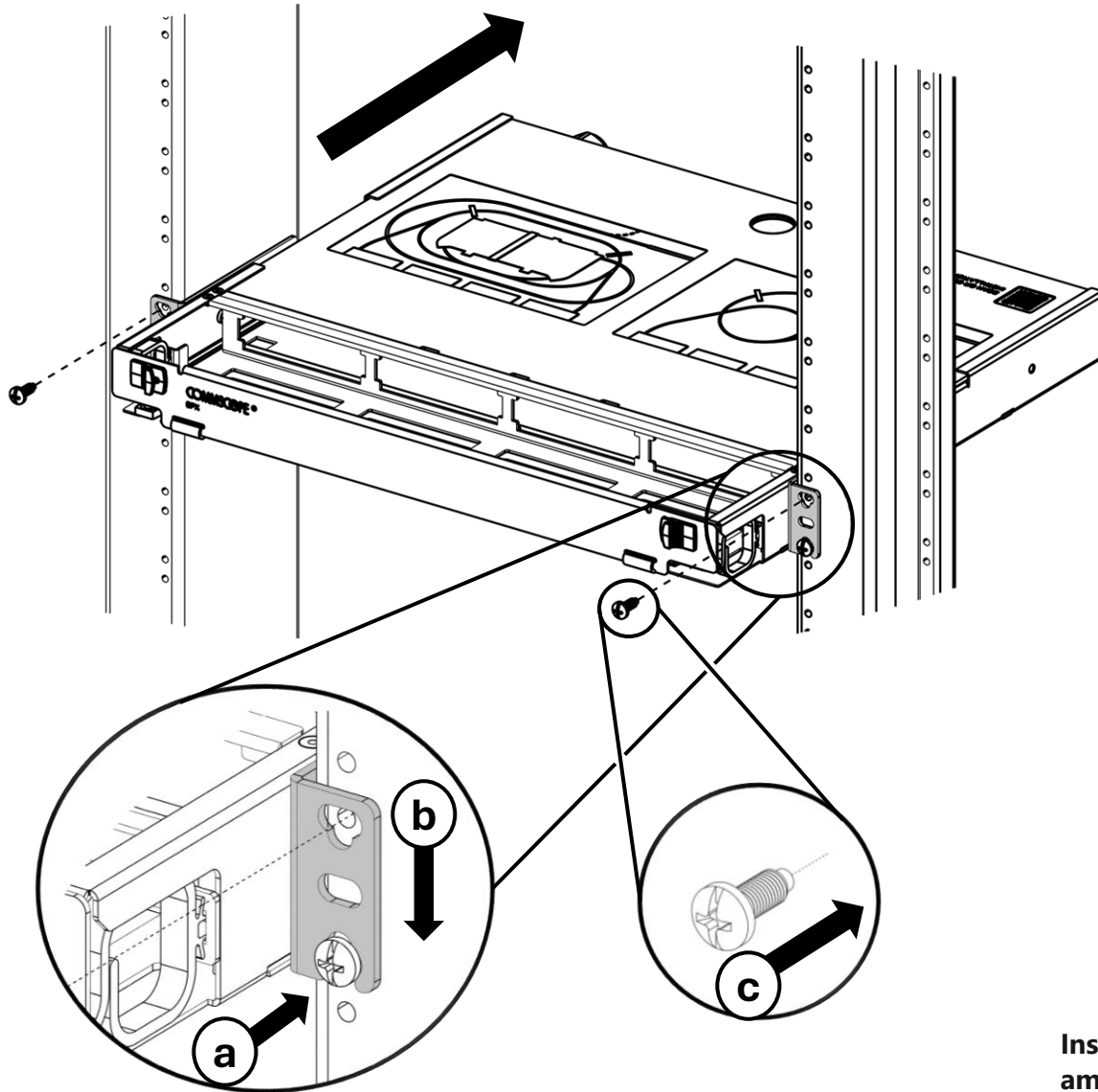
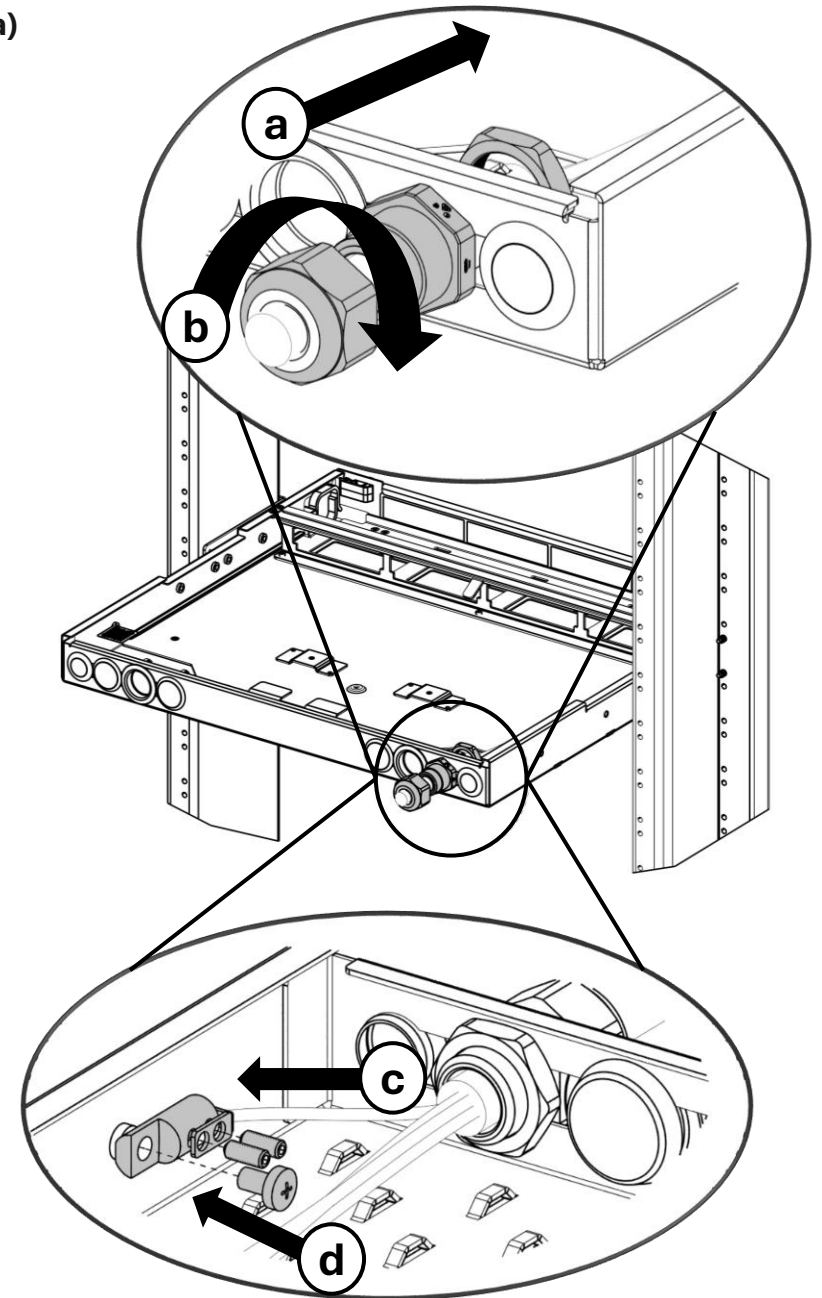


EPX Panel

1 Installation on rack (Instalación en bastidor de equipo).

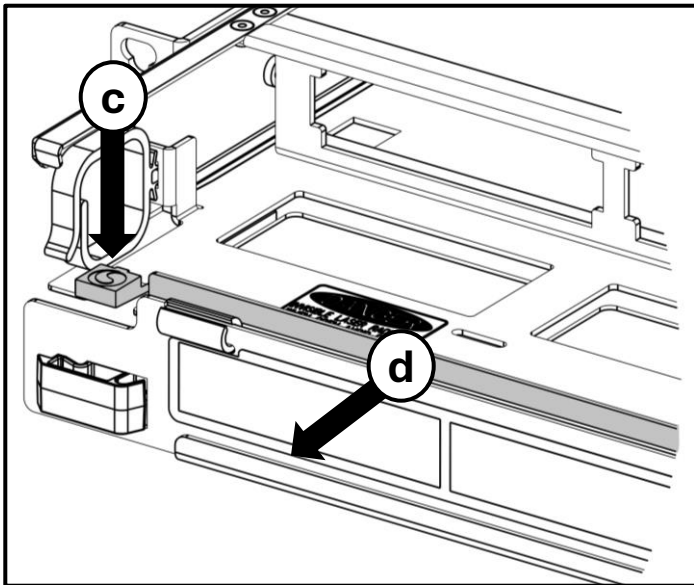
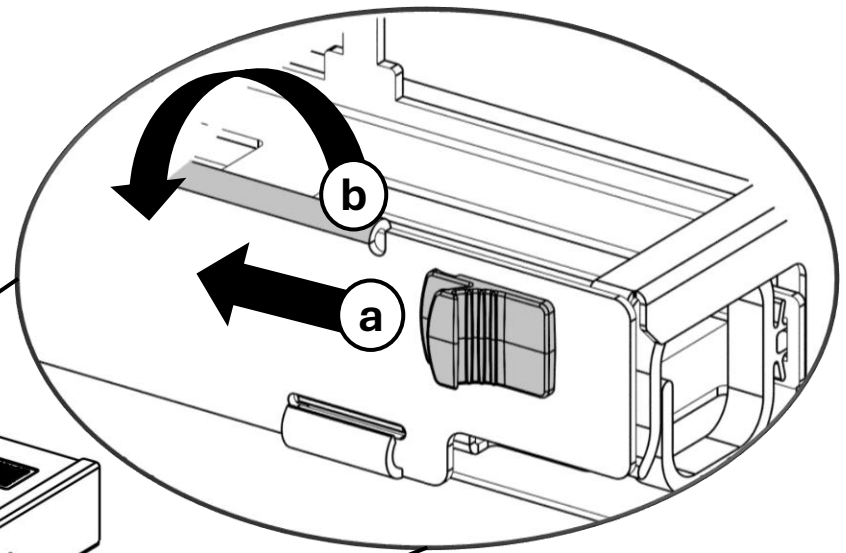
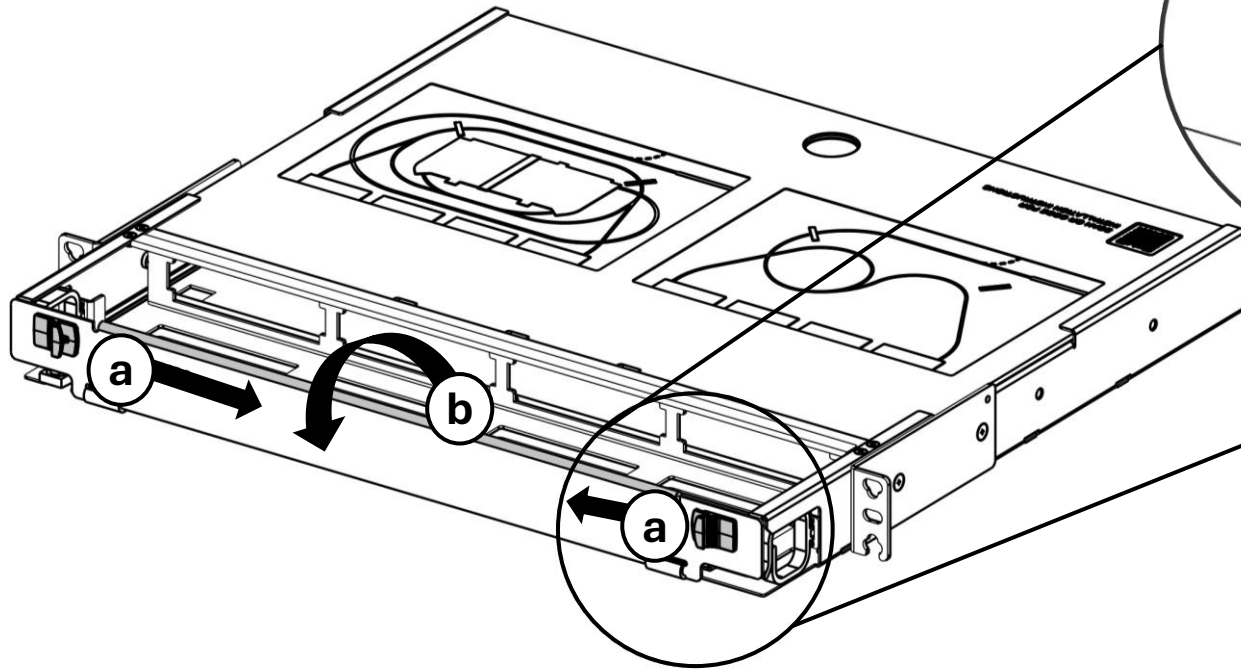


2 Installation of connector gland and strength member tie down (Instalación de conector glándula y amarres de miembro de fuerza)



Inside view for strength member tie down (Vista interna para amarres de miembro de fuerza)

3 Open sliding tray (on models with sliding tray)
(Abrir bandeja deslizable [en modelos con bandeja deslizable])



User Manual
(Manual de Usuario)
<http://www.commscope.com/SupportCenter>
or use the QR code below
(o use el código QR a continuación)



QRC-00-035

COMMSCOPE®

Product Support
(Soporte de Producto)
<http://www.commscope.com/SupportCenter>

Product Patents
(Patentes de Producto)
<http://www.cs.pat.com>