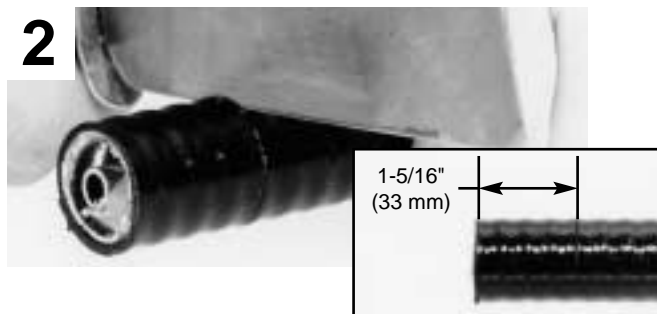


Installation Instructions

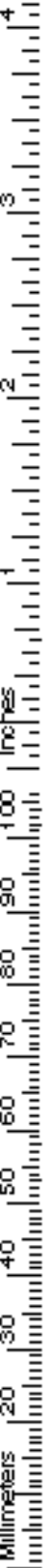
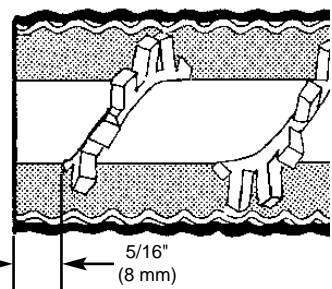
7-16 DIN Connector Attachment for HELIAX® HJ5-50 Coaxial Cable

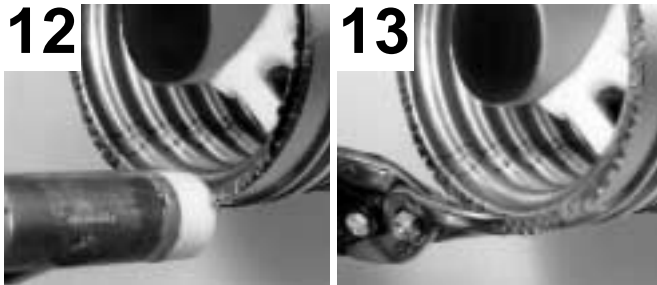
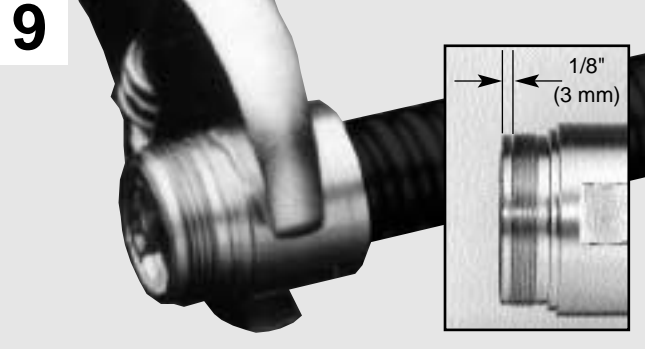
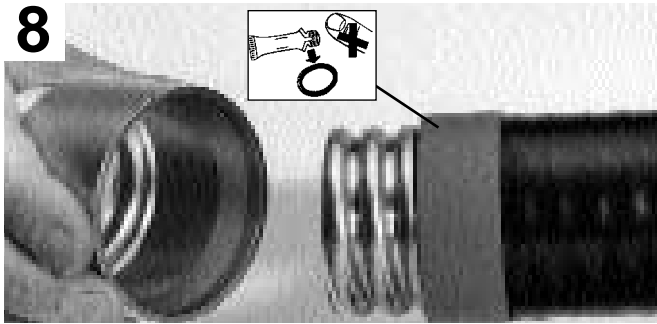


Coupling torque:
Par de acoplamiento:
Couple de serrage:
Anschlußdrehmoment:
11 - 17 N·m
(8 - 12 lb-ft)



Remove 5/16" (8 mm) of insulator.
Retire 5/16" (8 mm) del aislante
Enlevez 5/16" (8 mm) d'insolant
Entfernen sie 5/16" (8 mm) der Schutzisolierung



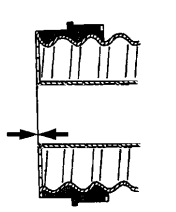



14 Cut the inner conductor again to make it flush with the outer conductor. Deburr.

Cortar nuevamente el conductor interno para emparejarlo con el conductor externo. Quitar virutas.

Coupez de nouveau le conducteur intérieur pour l'aligner sur le conducteur extérieur. Ebavurez.

Innenleiter erneut zurückschneiden, so daß er bündig mit dem Außenleiter abschließt. Entgraten.

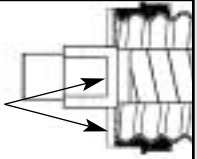
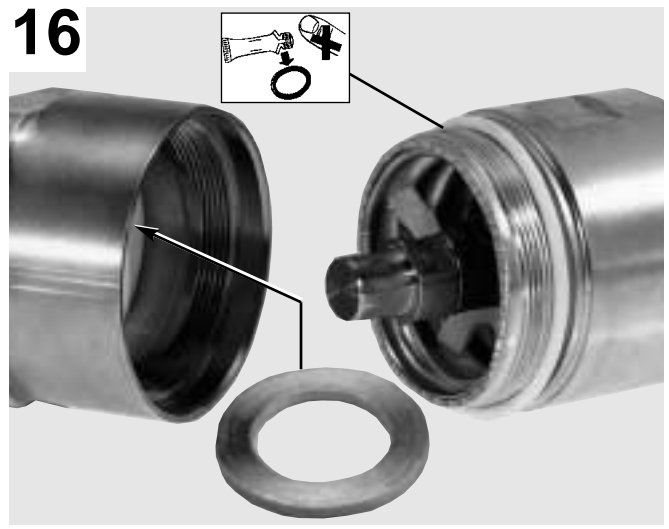




Align flare ring with inner conductor flat shoulder

Alinear el aro ensanchado con el rebord plano del conductor interno

Alignez la bague évasée sur l'épaulement plat du conducteur intérieur

Flanschring mit der Schulter de Innenleiterfläche ausrichten.

Notice Andrew disclaims any liability or responsibility for the results of improper or unsafe installation, inspection, maintenance, or removal practices.

Aviso: Andrews no acepta ninguna obligación ni responsabilidad como resultado de prácticas incorrectas o peligrosas de instalación, inspección, mantenimiento o retiro

Avis : Andrew décline toute responsabilité pour les conséquences de procédures d'installation, d'inspection, d'entretien ou de retrait incorrectes ou dangereuses

Hinweis: Andrew lehnt jede Haftung oder Verantwortung für Schäden ab, die aufgrund unsachgemäßer Installation, Überprüfung, Wartung oder Demontage auftreten

