

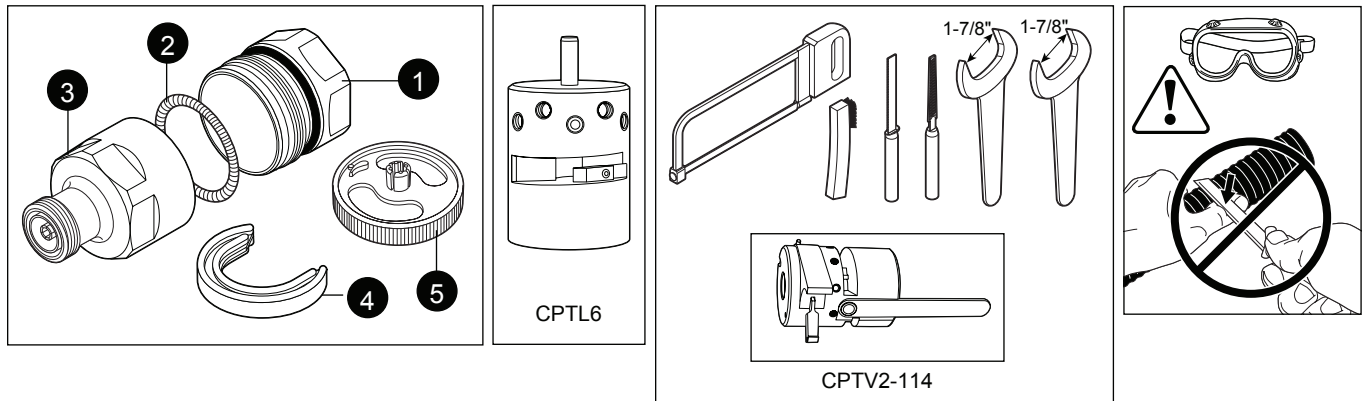
Installation Instructions



Bulletin 237847 Revision B Page 1 of 2

1 1/4" Positive Stop™ Connectors for HELIAX® Coaxial Cable

Andrew Institute offers installation training.



1a

Trim cable jacket
Recortar la envuelta del cable
Coupez la gaine du câble
Kabelmantel abziehen
Retire a capa do cabo
Rifilare la guaina del cavo.
切整電纜外皮

1 3/4" / 45 mm Ref

7

1

Trim cable jacket
Recortar la envuelta del cable
Coupez la gaine du câble
Kabelmantel abziehen
Retire a capa do cabo
Rifilare la guaina del cavo.
切整電纜外皮

3.0" (76 mm)

2

Position saw guide.
Colocar en posición la guía de aserrar
Positionnez le guide de la scie
Sägeführung ausrichten
Posicione a serra
Posizionare la guida del seghetto
調整鋸導位置

1 3/4" (45 mm)

3

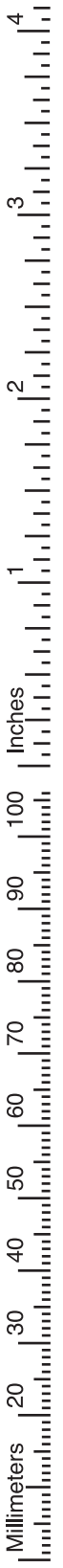
Inspect sealing surface. If damaged, cut back and return to step 1.
Inspeccione la superficie de asiento. Si está dañada, corte más atrás y vuelva al paso 1.
Inspectez la surface d'étanchéité. Si elle est endommagée, raccourcissez à nouveau et recommencez à l'étape 1.
Dichtfläche prüfen. Wenn beschädigt, zurückschneiden und zu Schritt 1 zurückgehen.
Inspeccione a superfície de vedação. Se estiver danificada, troque-a e retorne à etapa 1.
Esaminare la superficie di tenuta. Se appare danneggiata, tagliare di nuovo e tornare al punto 1.
检查密封表面, 若有损坏, 请再削掉一段套管, 回到第 1 步。

Sealing surface
Superficie de asiento
Surface d'étanchéité
Dichtfläche
Superfície de vedação
密封表面

4

Cut cable flush with saw guide.
Corte el cable al nivel de la guía de la sierra.
Coupez le câble en alignement avec le guide de scie.
Kabel bündig mit Sägeführung abschneiden
Corte as arestas do cabo com a guia da serra.
Tagliare il cavo allineato con la guida del seghetto.
貼着鋸割導套將電纜鋸斷

1 3/4" (45 mm)



5

Deburr
Quitar las virutas
Ebavurez
Entgraten
Tirar as rebarbas
Sbavare
去毛刺

Inside edge, outer conductor
Borde interior, conductor externo
Bord interne, conducteur extérieur.
Innenkante, Außenleiter
Borda interna, condutor externo
Bordo interno, conduttore esterno
内缘, 外导体

Outside edge, outer conductor
Borde exterior, conductor externo
Bord externe, conducteur extérieur
Außenkante, Außenleiter
Borda externa, condutor externo
Bordo esterno, conduttore esterno
外缘, 外导体

Besure outer conductor is round and undistorted
Asegúrese de que el conductor externo es circular y no está deformado
Vérifiez si le conducteur extérieur a conservé sa forme ronde, sans distorsion
Außenleiter muss rund und nicht verformt sein
Verifique se o condutor externo está redondo e se não está deformado
Verificare che il conduttore esterno sia tondo e non deformato
外导体必须呈圆形, 且没有变形

6

Remove debris.
Retirar los restos.
Enlevez les débris.
Metallspäne entfernen.
Remove os detritos.
去除殘渣

7

Add clamping nut.
Añadir la tuerca sujetadora.
Mettez en place la écrou de serrage.
Klemmutter montieren.
Acrescente a porca de aperto.
加緊固螺母

8

Add spring ring.
Añadir el anillo elástico.
Mettez en place la bague ressort.
Federring montieren.
Acrescente o anel de mola.
加彈簧圈

9

Compress foam.
Comprimir el material de espuma.
Comprimez la mousse.
Verschämung zusammendrücken.
Comprima a espuma.
壓緊泡沫塑料

5

1/8" (3 mm) minimum
Mínimo 1/8" (3 mm)
1/8" (3 mm) minimum
Mind. 1/8" (3 mm)
Mínimo de 1/8" (3 mm)
Mínimo 1/8" (3 mm)
至少 1/8" (3 mm) 英寸

10

11

Type N 15-20 lb-in (1.7-2.3 N·m)
7-16 DIN 18-22 lb-ft (25-30 N·m)

	表一 有毒有害物质或元素名称及含量标识格式					
	有毒有害物质或元素					
部件名称 (Part Name)	铅 (Pb)	汞 (Hg)	镉 (Cd)	六价铬 (Cr6+)	多溴联苯 (PBB)	多溴二苯醚 (PBDE)
连接器 (Connector)	X	O	O	O	O	O
<p>O: 表示有毒有害物质在该部件所有的均质材料中的含量均在SJ/T 11363-2006规定的限量要求以下。 X: 表示该有毒有害物质至少在该部件的某一均质材料中的含量超出SJ/T 11363-2006规定的限量要求。</p>						

Andrew LLC
Customer Service 24 hours
 U.S.A., Canada, Mexico:
 for HELIAX® AVA Cables call 1-800-255-1479
 for HELIAX® SFX, FXL Cables call 1-888-235-5732
 U.K.: 0800 250055 Brazil: +55-15-2102-4000
 Other Europe: +44 592 782 612

www.commscope.com
 Visit our Web site at www.commscope.com or contact your local Andrew LLC representative for more information.
 © 2010 CommScope, Inc. All rights reserved.
 Andrew LLC is a trademark of CommScope. All trademarks identified by ® or ™ are registered trademarks or trademarks, respectively, of CommScope. This document is for planning purposes only and is not intended to modify or supplement any specifications or warranties relating to Andrew LLC products or services.

Notice: Andrew LLC disclaims any liability or responsibility for the results of improper or unsafe installation, inspection, maintenance, or removal practices.
 Aviso: Andrews LLC no acepta ninguna obligación ni responsabilidad como resultado de prácticas incorrectas o peligrosas de instalación, inspección, mantenimiento o retiro.
 Avis: Andrew LLC décline toute responsabilité pour les conséquences de procédures d'installation, d'inspection, d'entretien ou de retrait incorrectes ou dangereuses.
 Hinweis: Andrew LLC lehnt jede Haftung oder Verantwortung für Schäden ab, die aufgrund unsachgemäßer Installation, Überprüfung, Wartung oder Demontage auftreten.
 Atenção: A Andrew LLC abdica do direito de toda responsabilidade pelos resultados de práticas inadequadas e sem segurança de instalação, inspeção, manutenção ou remoção.
 Avvertenza: Andrew LLC declina eventuali responsabilità derivanti dall'esecuzione di procedure di installazione, ispezione, manutenzione e smontaggio improprie o poco sicure.
 注意: Andrew 公司申明對於不恰當或不安全的安裝、檢驗、維修或拆卸操作所導致的後果不負任何義務和責任