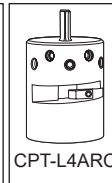
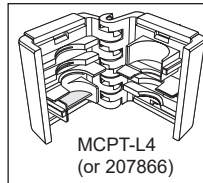
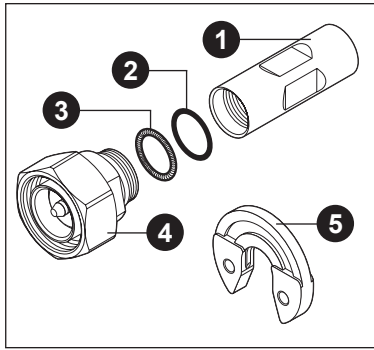
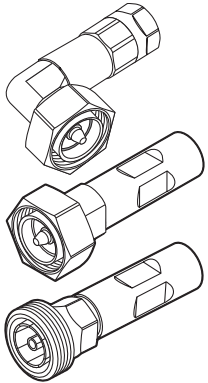


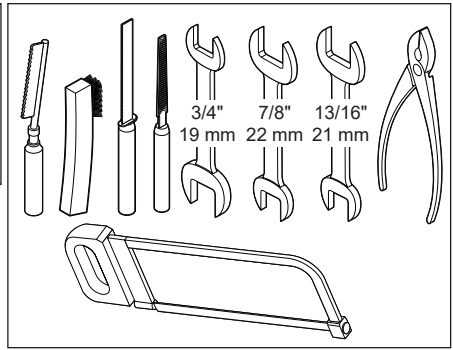
Positive Stop™ Connectors

for HELIAX® LDF4-50A Coaxial Cable

Bulletin 237903 Revision J Page 1 of 2



| Tool | Cuts per Blade | Blade Part Number |
|-----------|----------------|-------------------|
| MCPT-L4 | 24 (typ) | MCPT-BK4 |
| 207866 | 24 (typ) | 209874 |
| CPT-L4ARC | 150 (typ) | CPT-BKS |



1

1-9/16"
40 mm

Straighten cable. Remove jacket. Enderece el cable. Quite la funda. Vérifiez que le câble est droit. Retirez la gaine. Kabel geradeziehen. Mantel entfernen. Endireite o cabo. Remova o revestimento. 将电缆拉直，剥下护皮

2

Gently spin approx. 12 times. Gire suavemente unas 12 vueltas. Tournez environ 12 fois avec précaution. Vorsichtig um ca. 12 Umdrehungen drehen. Gire cuidadosamente cerca de 12 voltas. 轻轻旋转 12 次左右

3

Remove outer conductor, foam, and adhesive. Quite el conductor externo, la espuma y el adhesivo. Retirez le conducteur extérieur, la mousse et l'adhésif. Außenleiter, Schaumstoff und Klebstoff entfernen. Remova o condutor externo, a espuma e o adesivo. 除去外导管、泡沫、和粘合剂。

4

Add O-ring, body, and spring ring. Añada la junta tórica, el cuerpo y el anillo elástico. Ajoutez le joint torique, le corps et la bague élastique. O-Ring, Gehäuse und Federring anbringen. Acrescente o anel em "O", o corpo e o anel elástico. 加O型圈加弹簧圈接头体

1

Straighten cable. Cut square. Enderece el cable. Córtealo a escuadra. Vérifiez que le câble est droit. Coupez à l'équerre. Kabel geradeziehen. Im rechten Winkel einschneiden. Endireite o cabo. Corte reto. 将电缆拉直，垂直锯入

2

Apply pressure until tool clicks. Aplique presión hasta que la herramienta haga clic. Appuyez jusqu'à ce que l'outil s'enclique. Druck aufbringen, bis Werkzeug klickt. Aplique pressão até a ferramenta fazer um clique. 施加压力直到工具发出响声。

3

Cut cable at top of corrugation. Remove foam and adhesive. Corte el cable en la parte superior del corrugado. Quite la espuma y el adhesivo. Coupez le câble sur la crête de la cannelure. Enlevez la mousse et l'adhésif. Kabel im oberen Bereich der Riffelung einschneiden. Schaumstoff und Klebstoff entfernen. Corte o cabo no topo da ondulação. Remova a espuma e o adesivo. 切除电缆波纹状的外导管顶部。除去泡沫和粘合剂。

4

Add O-ring, body, and spring ring. Añada la junta tórica, el cuerpo y el anillo elástico. Ajoutez le joint torique, le corps et la bague élastique. O-Ring, Gehäuse und Federring anbringen. Acrescente o anel em "O", o corpo e o anel elástico. 加O型圈加弹簧圈接头体

1

Remove jacket. Retire la envoltente. Retirez la gaine. Mantel abnehmen. Remova o revestimento. 剥下护皮

2

Position the saw guide as shown. Coloque la guía de sierra como se muestra. Positionnez le guide de la scie, comme illustré. Die Sägeführung wie gezeigt anordnen. Posicione o guia da serra como ilustrado. 如图所示放置锯导

3

Cut outer conductor. Cortar el conductor externo. Coupez le conducteur extérieur. Außenleiter zurückschneiden. Corte o condutor externo. 切外导体

3

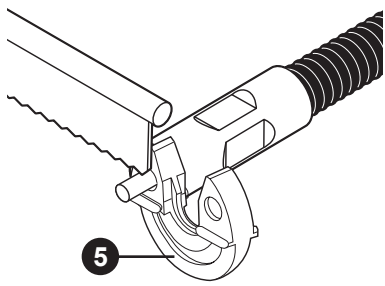
Remove foam and adhesive. Retirar el material de espuma y el adhesivo. Enlevez la mousse et l'adhésif. Verschäumung und Kleband entfernen. Remova a espuma e o adesivo. 去除泡沫塑料和粘合剂

4

Add O-ring, body, and spring ring. Añada la junta tórica, el cuerpo y el anillo elástico. Ajoutez le joint torique, le corps et la bague élastique. O-Ring, Gehäuse und Federring anbringen. Acrescente o anel em "O", o corpo e o anel elástico. 加O型圈加弹簧圈接头体

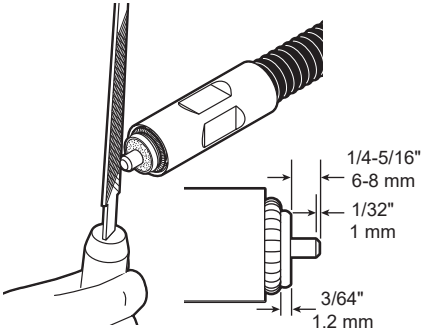
5

Trim inner conductor.
Cortar el conductor interno.
Coupez le conducteur intérieur.
Innenleiter abschneiden.
Limpe o conductor interno.
修整内心导体



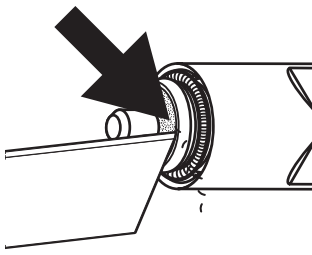
6

Taper inner conductor.
Dar forma cónica al conductor interno.
Effilez le conducteur intérieur.
Innenleiter abschrägen.
Ataraxe o conductor interno.
錐削内心导体



7

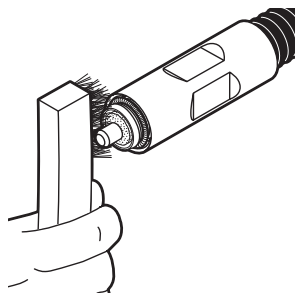
Deburr.
Quitar las virutas.
Ebavurez.
Entgraten.
Tirar as rebarbas.
Sbavare.
去毛刺



Inside edge, outer conductor.
Borde interior, conductor externo.
Bord interne, conducteur extérieur.
Innenkante, Außenleiter.
Borda interna, condutor externo.
Bordo interno, conduttore esterno.
内缘, 外导体

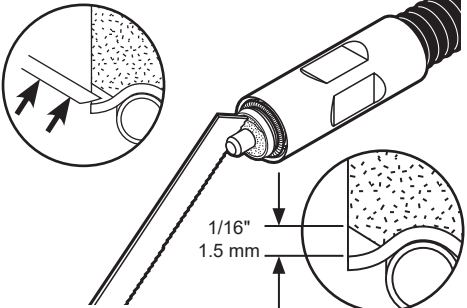
8

Remove debris.
Retirar los restos.
Enlevez les débris.
Metallspäne entfernen.
Remova os detritos.
去除残渣

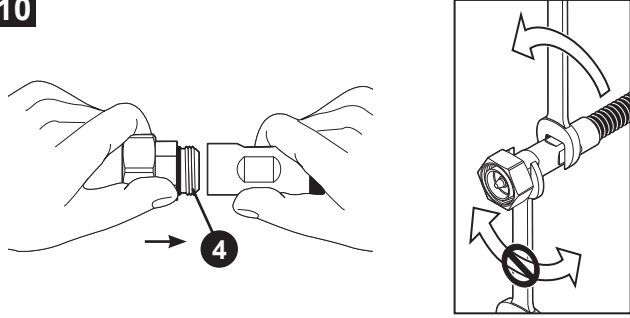


9

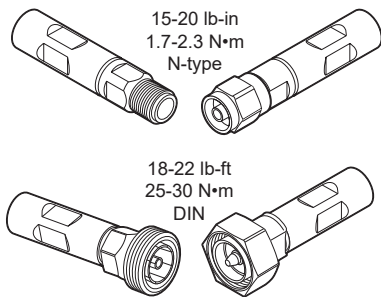
Compress foam.
Comprimir el material de espuma.
Comprimez la mousse.
Verschäumung zusammendrücken.
Comprima a espuma.
压紧泡沫塑料。



10



NOTE: Connector interface threads and O-rings are designed for mate ability without ANY supplementary treatment to threads or O-rings. If any type of supplementary lubricants/oils are used, the warranty will be void, and connector/assembly performance may be affected.



Connector Reattachment Kit Part Number = 12PS-RK
 Número de Pieza del Juego de Reinscripción del Conector = 12PS-RK
 Numéro de référence de trousse de rattachement de connecteur = 12PS-RK
 Steckverbinder-Wiederanschließ-Set Teile-Nr. = 12PS-RK
 Número de Peça do Kit para Religação de Conector = 12PS-RK
 连接器再连接工具包配件号码 = 12PS-RK

| 部件名称 (Part Name) | 表一 有毒有害物质或元素名称及含量标识格式 | | | | | |
|------------------|-----------------------|--------|--------|------------|------------|--------------|
| | 有毒有害物质或元素 | | | | | |
| 连接器 (Connector) | 铅 (Pb) | 汞 (Hg) | 镉 (Cd) | 六价铬 (Cr6+) | 多溴联苯 (PBB) | 多溴二苯醚 (PBDE) |
| | X | O | O | O | O | O |

O: 表示有毒有害物质在该部件所有的均质材料中的含量均在SJ/T 11363-2006规定的限量要求以下。
 X: 表示该有毒有害物质至少在该部件的某一均质材料中的含量超出SJ/T 11363-2006规定的限量要求。

ANDREW an Amphenol company
 2601 Telecom Parkway, Richardson, Texas, 75082, USA
 www.andrew.com

Technical Support
 +1 888 297 6433, Option 3 (Toll Free US and Canada)
 awpnarsupport@andrew.com

Notice: ANDREW disclaims any liability or responsibility for the results of improper or unsafe installation, inspection, maintenance, or removal practices.
 Aviso: ANDREW no acepta ninguna obligación ni responsabilidad como resultado de prácticas incorrectas o peligrosas de instalación, inspección, mantenimiento o retiro.
 Avis: ANDREW décline toute responsabilité pour les conséquences de procédures d'installation, d'inspection, d'entretien ou de retrait incorrectes ou dangereuses.
 Hinweis: ANDREW lehnt jede Haftung oder Verantwortung für Schäden ab, die aufgrund unsachgemäßer Installation, Überprüfung, Wartung oder Demontage auftreten.
 Atenção: A ANDREW abdica do direito de toda responsabilidade pelos resultados de práticas inadequadas e sem segurança de instalação, inspeção, manutenção ou remoção.
 Avvertenza: ANDREW declina eventuali responsabilità derivanti dall'esecuzione di procedure di installazione, ispezione, manutenzione e smontaggio improprie o poco sicure.
 注意: ANDREW 公司申明對於不恰當或不安全的安裝、檢驗、維修或拆卸操作所導致的後果不負責任何義務和責任

©2025 ANDREW, an Amphenol company. All rights reserved. Amphenol and ANDREW are registered trademarks of Amphenol and/or its affiliates in the U.S. and other countries. All product names, trademarks and registered trademarks are property of their respective owners.

