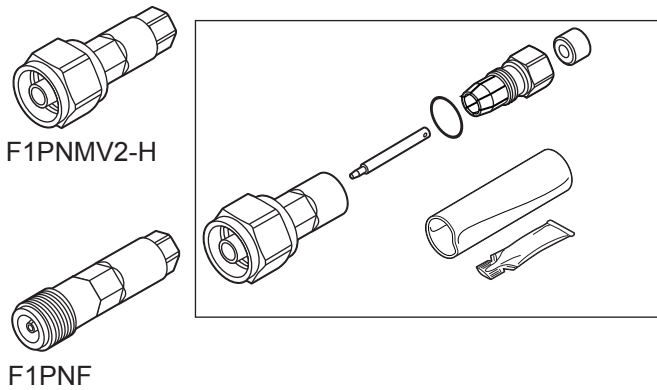


N Connectors for HELIAX[®] FSJ1-50A Coaxial Cable

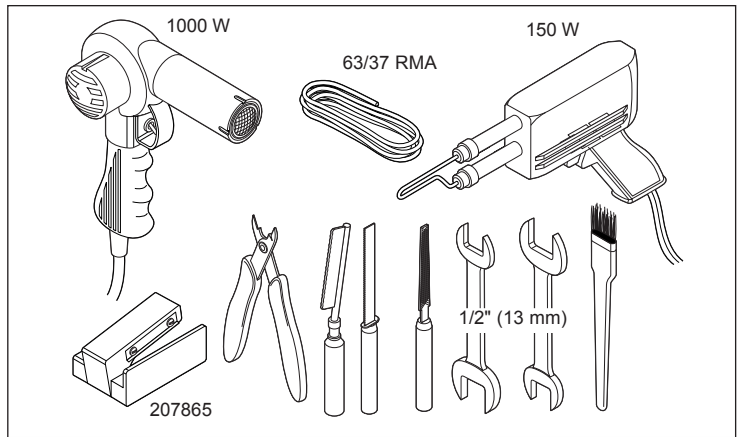


FAX-On-Demand: +1-708-873-3614 • North America: 1-800-861-1700

Tips and Techniques (SP50047) available by FAX-On-Demand.
Los consejos prácticos y técnicas (SP50047) pueden solicitarse por fax.

Conseils et techniques (SP50047) disponibles par fax à la demande.
Tips und Anleitungen (SP50047) auf Faxanfrage erhältlich.

Dicas e Técnicas (SP50047) disponíveis via pedido por fax.
提示與方法 (SP50047) 可以通過電傳獲得



1

Cut cable.
Cortar el cable.
Coupez le câble.
Kabel abschneiden.
Corte o cabo.
切割電纜

2

Trim cable jacket.
Recortar la envuelta del cable.
Coupez la gaine du câble.
Kabelmantel abziehen.
Retire a capa do cabo.
修整電纜外皮

3

Trim inner conductor.
Cortar el conductor interno.
Coupez le conducteur intérieur.
Innenleiter abschneiden.
Limpe o condutor interno.
修整內心導體

4

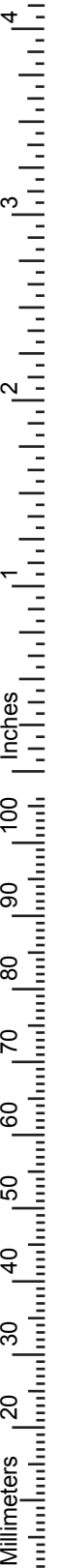
Remove foam and adhesive.
Retirar el material de espuma y el adhesivo.
Enlevez la mousse et l'adhésif.
Verschäumung und Klebeband entfernen.
Remove a espuma e o adesivo.
去除泡沫塑料和粘潔齊

5

Deburr, and remove debris.
Quitar virutas, retirar los restos.
Ebavurez, enlevez les débris.
Entgraten. Metallspäne entfernen.
Removea rebarba, removea os detritos.
去除毛刺和殘屑。

6

Add threaded gasket, grease, and finger tighten clamping nut.
Añadir el obturador roscado, la grasa y apretar la tuerca sujetadora.
Mettez en place le joint d'étanchéité fileté, de la graisse et l'écrou de serrage, serrez a main.
Gewindering und Klemmutter vor Montage einfetten und von Hand leicht anziehen (kein Werkzeug).
Colocar a borracha de vedação, aplicar a graxa sobre ela e rosquear a porca de aperto manualmente.
加螺紋墊圈，油脂和緊固螺母徒手緊固



7

Solder pin, cut off excess solder.

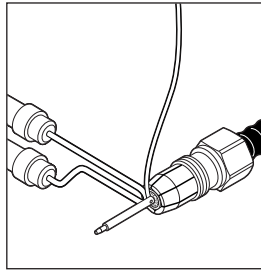
Soldar la clavija, recortar el exceso de material para soldar.

Soudez la broche, coupez l'excès de soudure.

Stift löten, überschüssiges Lötmetall entfernen.

Solde o pino, corte o excesso de estanho.

焊接銷針，切除多余的焊錫



8

Add O-ring and grease.

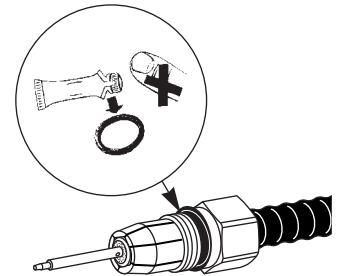
Añadir la junta tórica y grasa.

Mettez en place le joint torique et graissez.

O-Ring vor Montage einfetten.

Coloque o anel em O ring e graxa.

加 O 型圈和油脂



9

Attach connector body.

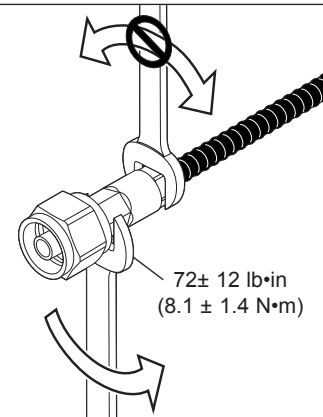
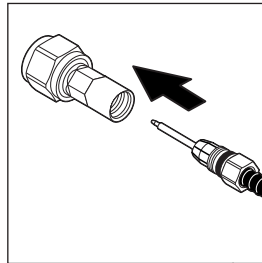
Añadir el cuerpo del conector.

Fixez le corps du connecteur.

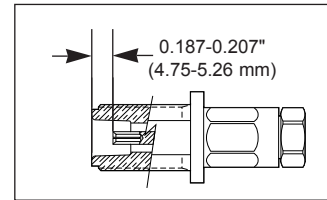
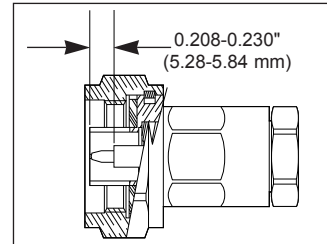
Steckergehäuse befestigen.

Coloque o corpo do conector.

安裝接頭體



72 ± 12 lb•in
(8.1 ± 1.4 N•m)



10

Apply heat shrink tube.

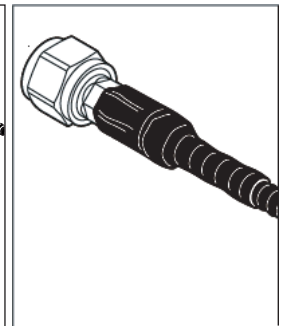
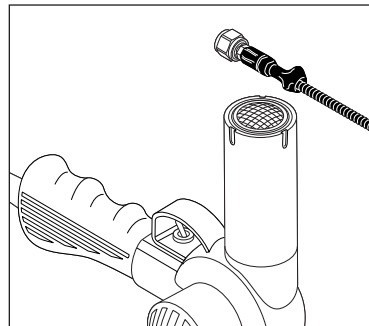
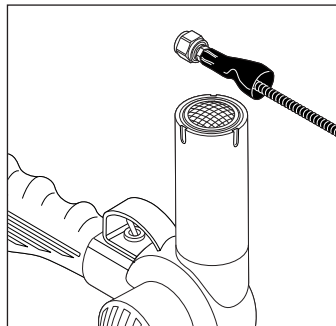
Aplicar el tubo de termocongrimiento.

Mettez en place la gaine thermorétractable.

Schrumpfschlauch überziehen.

Aqueça o tubo plástico.

加熱縮緊套管



11

Coupling torque.

Par de acoplamiento.

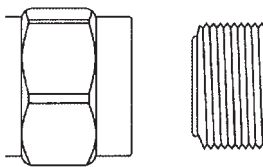
Couple de serrage.

Anschlußdrehmoment.

Torque de conjugação.

配合扭矩

17 lb-in ± 2.5 lb-in
(2.0 Nm ± 0.3 Nm)



表一 有毒有害物质或元素名称及含量标识格式

有毒有害物质或元素

部件名称 (Part Name)	铅 (Pb)	汞 (Hg)	镉 (Cd)	六价铬 (Cr6+)	多溴联苯 (PBB)	多溴二苯醚 (PBDE)
连接器 (Connector)	X	O	O	O	O	O

O: 表示有毒有害物质在该部件所有的均质材料中的含量均在SJ/T 11363-2006规定的限量要求以下。
X: 表示该有毒有害物质至少在该部件的某一均质材料中的含量超出SJ/T 11363-2006规定的限量要求。

Notice: Andrew disclaims any liability or responsibility for the results of improper or unsafe installation, inspection, maintenance, or removal practices.
Aviso: Andrew no acepta ninguna obligación ni responsabilidad como resultado de prácticas incorrectas o peligrosas de instalación, inspección, mantenimiento o retiro.
Avis: Andrew décline toute responsabilité pour les conséquences de procédures d'installation, d'inspection, d'entretien ou de retrait incorrectes ou dangereuses.
Hinweis: Andrew lehnt jede Haftung oder Verantwortung für Schäden ab, die aufgrund unsachgemäßer Installation, Überprüfung, Wartung oder Demontage auftreten.
Atenção: A Andrew abdica do direito de toda responsabilidade pelos resultados de práticas inadequadas e sem segurança de instalação, inspeção, manutenção ou remoção.
注意：Andrew 公司申明對於不恰當或不安全的安裝、檢驗、維修或拆卸操作所導致的後果不負責任 何義務和責任



This product may be covered by one or more of the following patents, or other patents pending. United States 5,154,636; 5,137,470; 5,354,217; 5,344,051; 5,435,745; 5,595,502; Switzerland, Spain, France, United Kingdom 0 495 467; Germany P692 13 034.9; p692 14 199.5; Italy 70,732-BE/96; 71,436-BE/96; Australia 668,812

Andrew Corporation

3 Westbrook Corporate Center, Suite 900, Westchester, Illinois U.S.A. 60154
+1 (779) 435-8579 Fax (U.S.A.): 1-800-349-5444
www.andrew.com

Copyright © 2007 by Andrew Corporation

Customer Service, 24 hours

U.S.A., Canada, Mexico: 1-800-255-1479
U.K.: 0800 250055
Other Europe: +44 592 782 612
China: +86 512-6256-8805